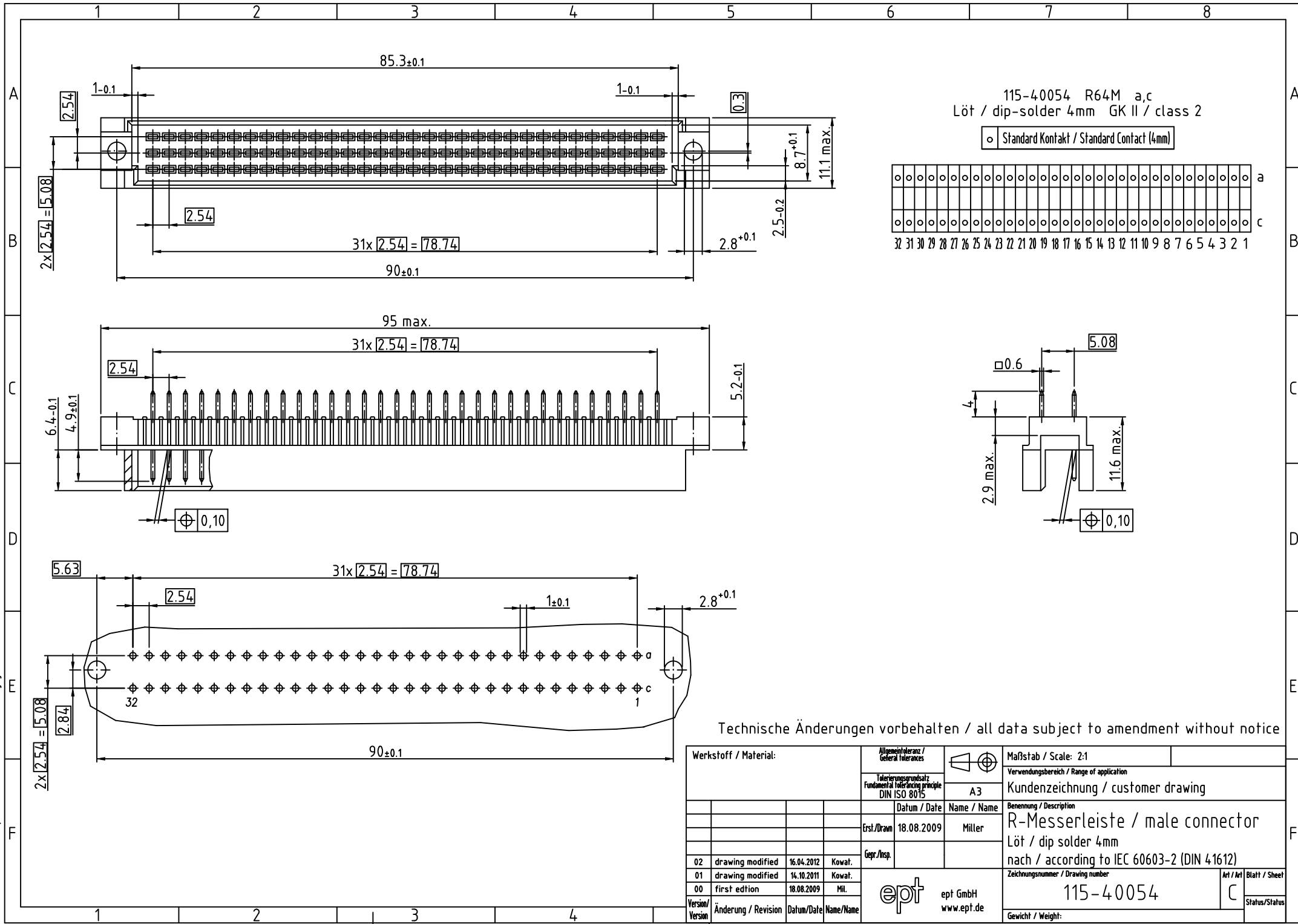
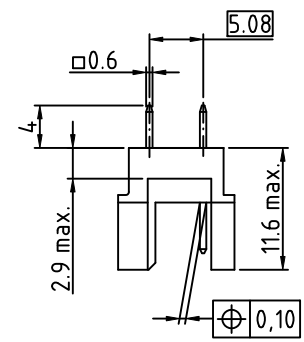
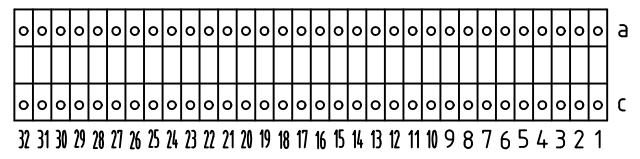


© Weitergabe sowie Vervielfältigung dieses Dokuments, Verwertung und Mitteilung seines Inhalts sind
 verboten, soweit nicht ausdrücklich gestattet. Zuwiderhandlungen verpflichten zu Schadensersatz.
 Alle Rechte für den Fall der Patent-, Gebrauchsmuster- oder Geschmacksamerehrtragung vorbehalten.



115-40054 R64M a,c
 Löt / dip-solder 4mm GK II / class 2

○ Standard Kontakt / Standard Contact (4mm)



Technische Änderungen vorbehalten / all data subject to amendment without notice

Werkstoff / Material:		Allgemeintoleranz / General tolerances		Maßstab / Scale: 2:1	
		Toleranzgrundsatz / Fundamental tolerancing principle DIN ISO 8015		Verwendungsbereich / Range of application	
		Datum / Date		Kundenzzeichnung / customer drawing	
		Name / Name		Benennung / Description	
		Erst./Drawn		R-Messerleiste / male connector	
		Gepr./Insp.		Löt / dip solder 4mm	
02 drawing modified		16.04.2012	Kowat.	nach / according to IEC 60603-2 (DIN 41612)	
01 drawing modified		14.10.2011	Kowat.	Zeichnungsnummer / Drawing number	
00 first edition		18.08.2009	Mil.	115-40054	
Version / Änderung / Revision		Datum/Date	Name/Name	Art / Art Blatt / Sheet	
				C	
				Status/Status	
				Gewicht / Weight:	

