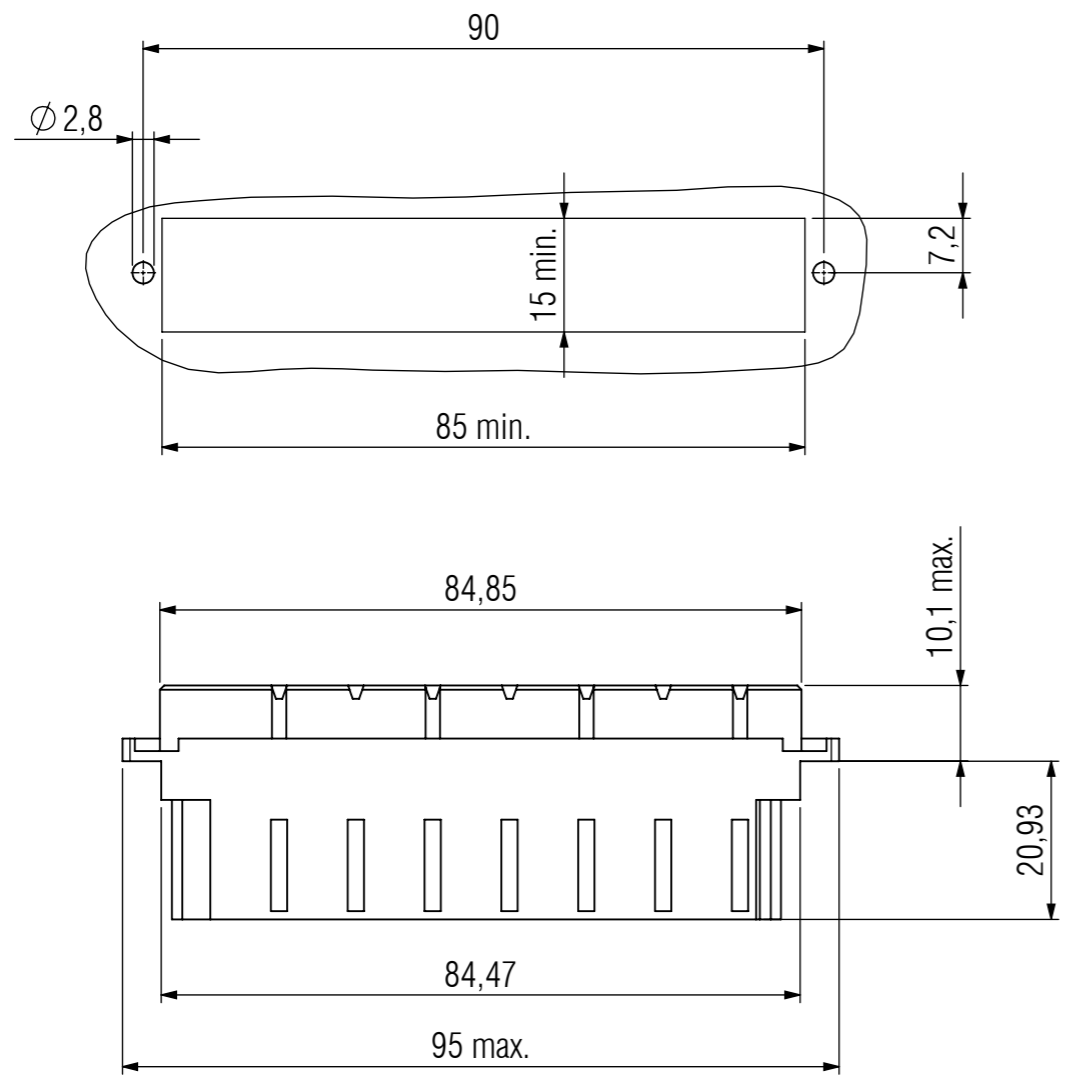
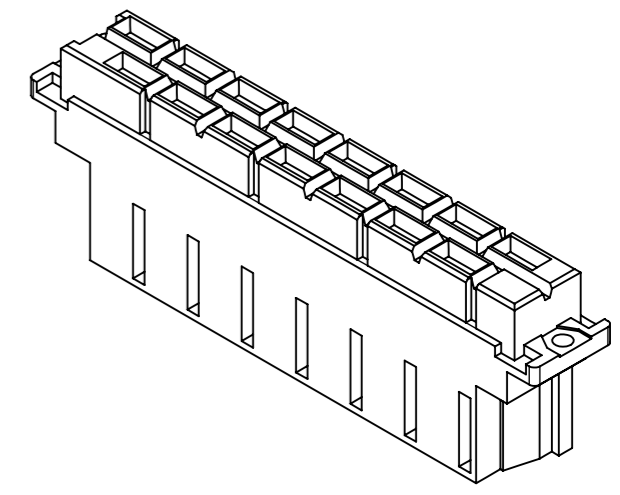
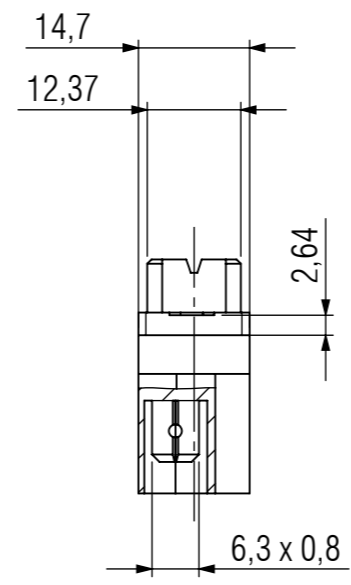
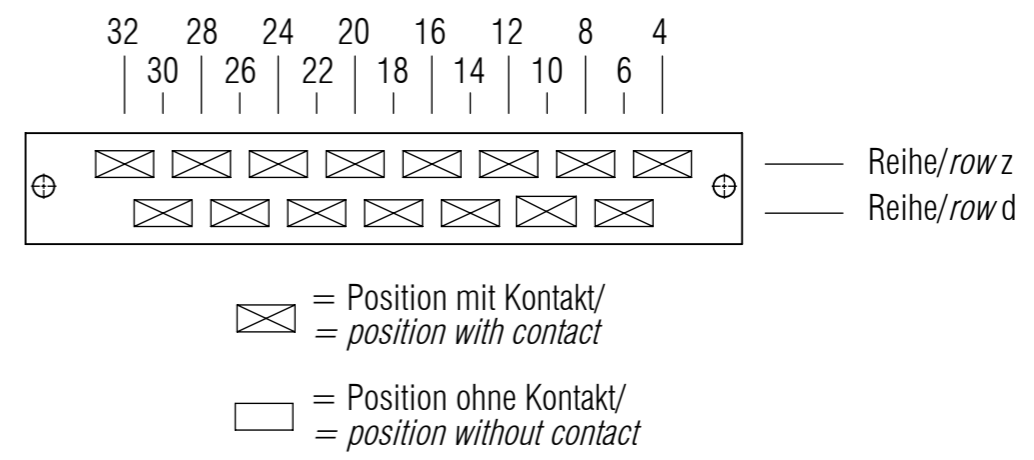


© ept GmbH 2024. Weitergabe sowie Vervielfältigung dieses Dokuments, Verwertung und Mitteilung seines Inhalts sind verboten, soweit nicht ausdrücklich gestattet. Zuwiderhandlungen verpflichten zu Schadensersatz. Alle Rechte für den Fall der Patent-, Gebrauchsmuster- oder Geschmacksmusterertragung vorbehalten.

Lochbild/board drillings

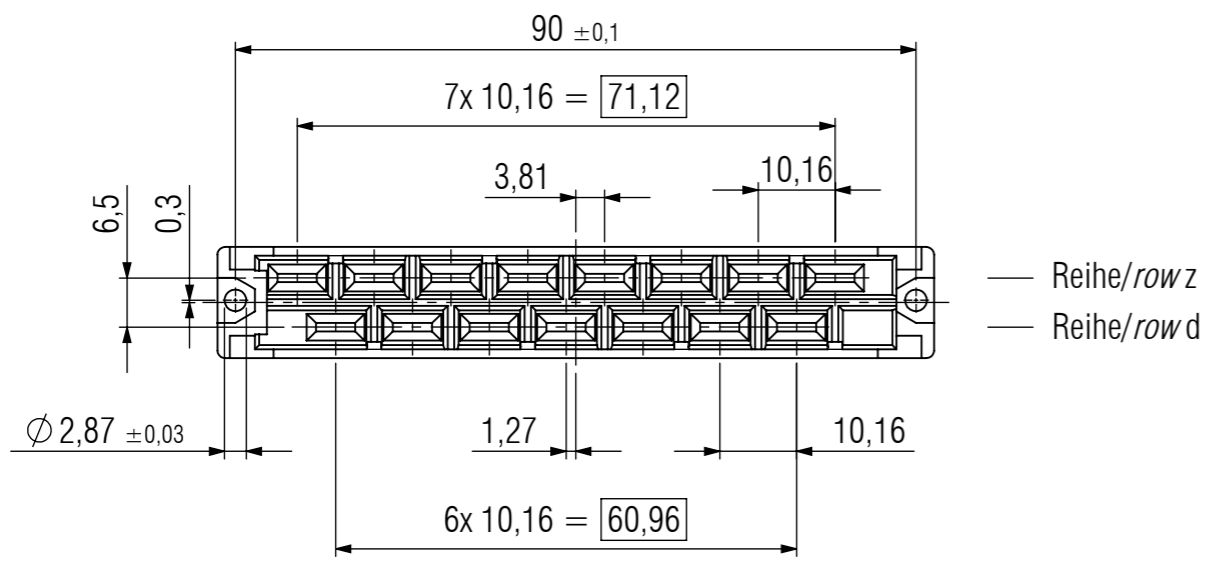


Kontaktanordnung/contact arrangement



Position/position 32

Position/position 4



Kontaktfläche Ag/
contact surface Ag

Technische Änderungen vorbehalten / all data subject to amendment without notice

Dokument Version / Document Version	Beschreibung der Änderung / Description of Change:			Werkstoff / Material:	
04					A3
			Allgemeintoleranz / General tolerances	Maßstab / Scale: 1:1	
			Tolerierungsgrundsatz / Fundamental tolerancing principle DIN EN ISO 8015	Verwendungsbereich / Range of application customer drawing	
			Name / Name	Benennung / Description H15f zd Faston-Anschluß Ag/Ni female connector H15	
			Ersteller / initial creator C. Höfle		
			Gepr./Insp. H. Fritsch		
04	revision	25.06.2024	A. Aschenbrenn	Zeichnungsnummer / Drawing number 114-40060	Art / Type Blatt / Sheet 1 / 1
03	PCN 1747	18.03.2019	C. Höfle		Status / Status C
Version/ Version	Änderung / Revision	Datum / Date	Name / Name		

