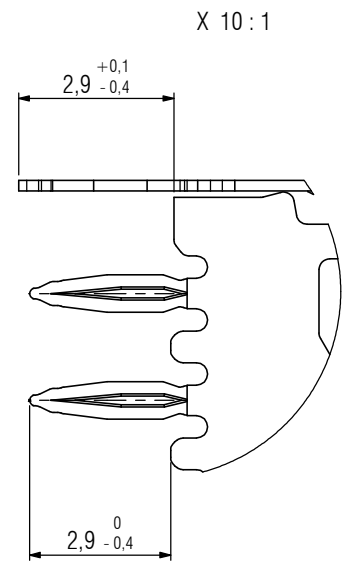
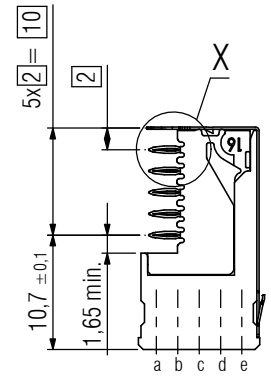
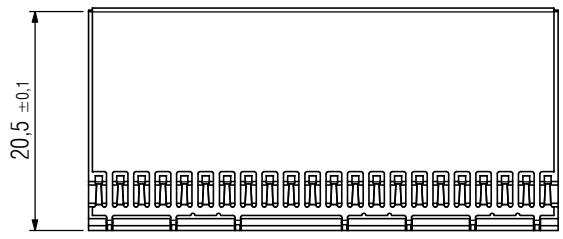
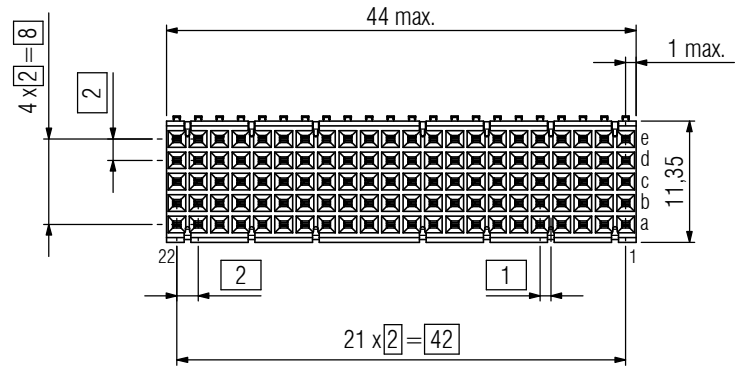


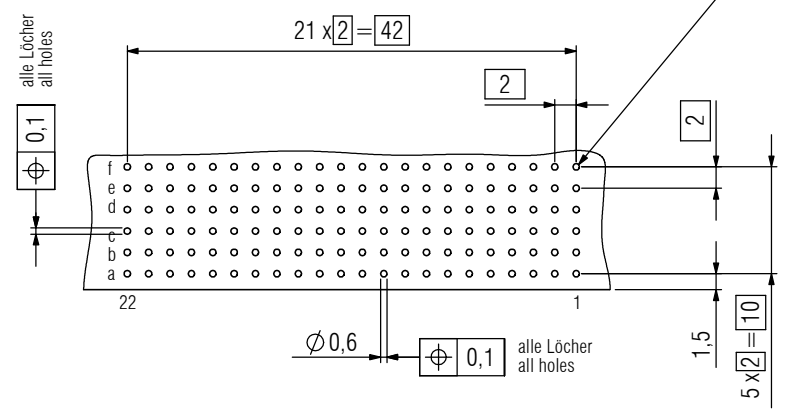
© The reproduction, distribution and utilization of this document as well as the communication of its contents to others without express authorization is prohibited. Offenders will be held liable for the payment of damages. All rights reserved in the event of the grant of a patent, utility model or design.

© Weitergabe sowie Vervielfältigung dieses Dokuments, Verwertung und Mitteilung seines Inhalts sind verboten, soweit nicht ausdrücklich gestattet. Zuwiderhandlungen verpflichten zu Schadensersatz. Alle Rechte für den Fall der Patent-, Gebrauchsmuster- oder Geschmacksmusterertragung vorbehalten.

1 2 3 4 5 6 7 8



Leiterplatten-Lochbild
pcb-layout



Reihe für Schirmblech
unteres Schirmblech auf geraden Positionen
oberes Schirmblech auf ungeraden Positionen
row for shielding
lower shield on even position
upper shield on odd position

Technische Änderungen vorbehalten /
all data subject to amendment without notice

Mechanische Lebensdauer / performance level:
class 2, according to IEC 61076-4-101
(Au over PdNi over Ni)

Werkstoff / Material:		Allgemeintoleranz / General tolerances		Maßstab / Scale: 2:1	
		Toleranzgrundsatz / Fundamental tolerancing principle DIN ISO 8015		A3	
		Datum / Date		Verwendungsbereich / Range of application	
		Name / Name		Kundenzchnng./ customer drawing	
Erst./Drawn		15.06.2011		S. Kowatsch	
Bem./Insp.				hm 2.0-5 Federleiste/female connect. Bauform B22 / type B22 mit Schirmblech/with shielding	
04 Drawing modified		29.10.2015		S. Schol	
03 drawing modified		15.06.2011		S. Kowatsch	
Verst./Version		Änderung / Revision		Datum / Date	
		Name / Name		www.ept.de	
ept ept GmbH www.ept.de				Zeichnungsnummer / Drawing number	
				244-22300-15	
				Art / Art	
				C	
				Blatt / Sheet	
				1 / 1	
				Status / Status	
				S	

1 2 3 4 5 6 7 8

A B C D E F