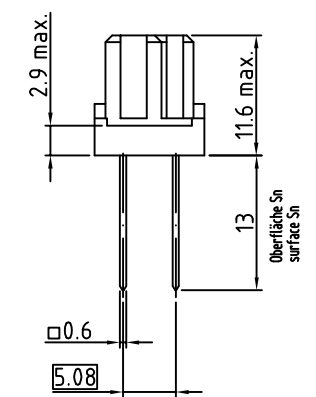
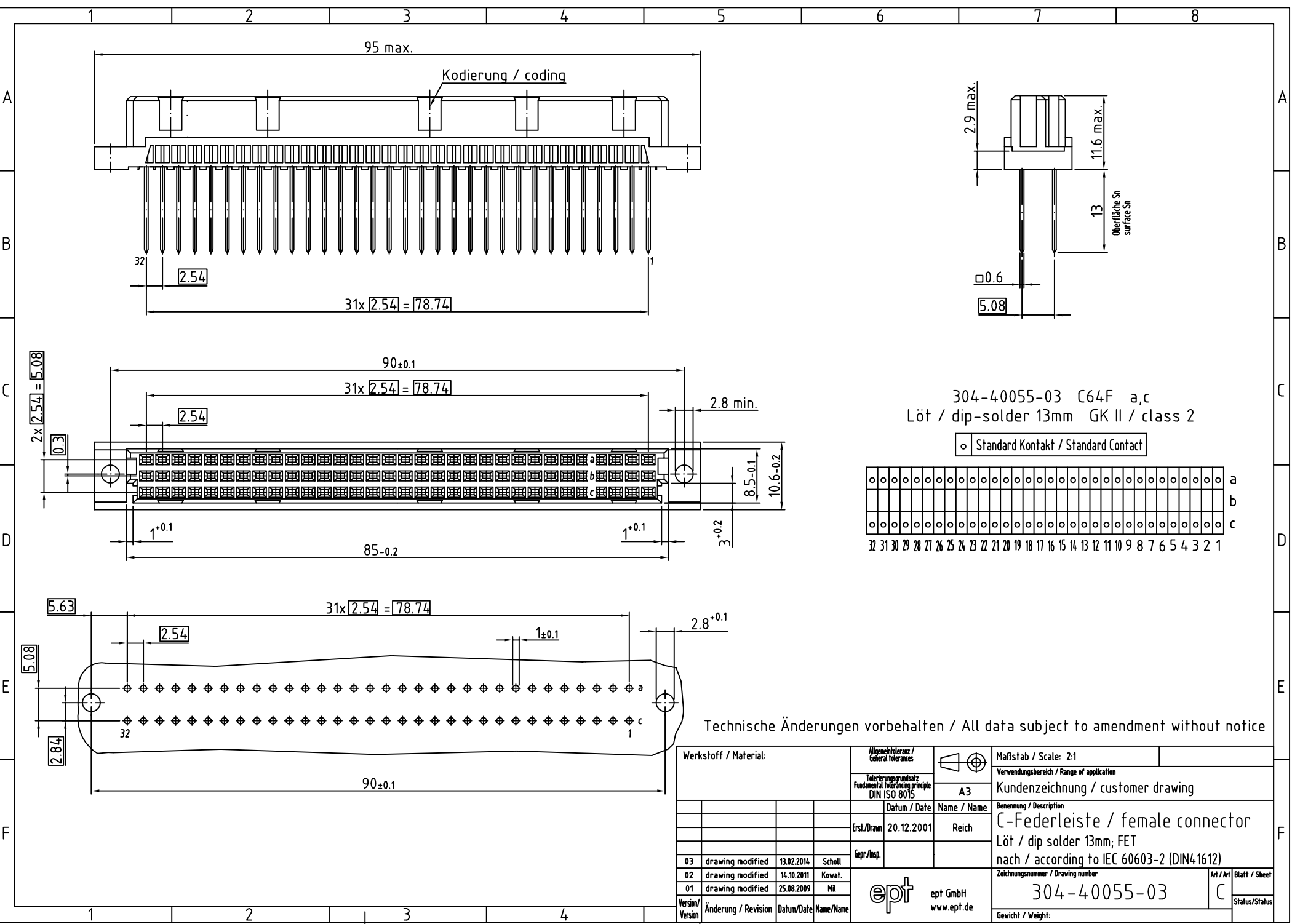
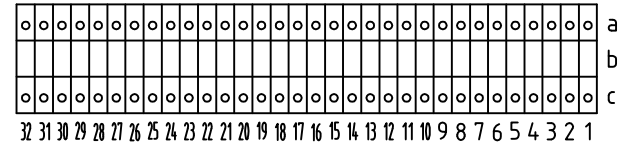


© Weitergabe sowie Vervielfältigung dieses Dokuments, Verwertung und Mitteilung seines Inhalts sind
 verboten, wenn nicht ausdrücklich gestattet. Zuwiderhandlungen verpflichten zu Schadensersatz.
 Alle Rechte für den Fall der Patent-, Gebrauchsmuster- oder Geschmackschutzverletzung vorbehalten.



304-40055-03 C64F a,c
 Löt / dip-solder 13mm GK II / class 2

○ Standard Kontakt / Standard Contact



Technische Änderungen vorbehalten / All data subject to amendment without notice

Werkstoff / Material:		Allgemeintoleranz / General tolerances				Maßstab / Scale: 2:1	
		Toleranzgrundsatz / Fundamental tolerancing principle: DIN ISO 8015		A3		Verwendungsbereich / Range of application	
		Datum / Date		Name / Name		Kundenzeichnung / customer drawing	
		Erst/Drawn		20.12.2001		Reich	
		Gepr./Insp.				Benennung / Description	
		03		drawing modified		13.02.2014	
		02		drawing modified		14.10.2011	
		01		drawing modified		25.08.2009	
Version / Version		Änderung / Revision		Datum / Date		Name / Name	
		ept		ept GmbH		www.ept.de	
		Zeichnungsnummer / Drawing number		304-40055-03		Art / Art	
				C		Blatt / Sheet	
						Status/Status	
						Gewicht / Weight:	